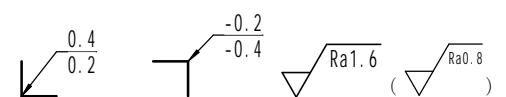
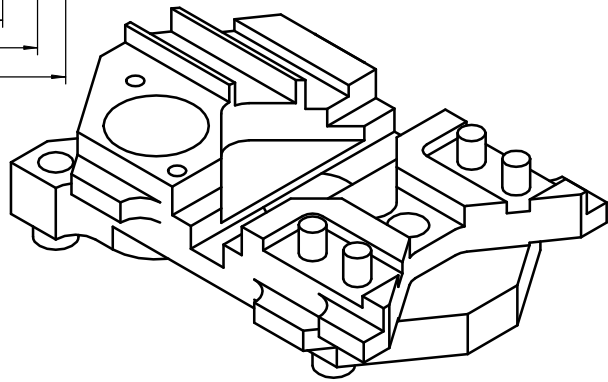
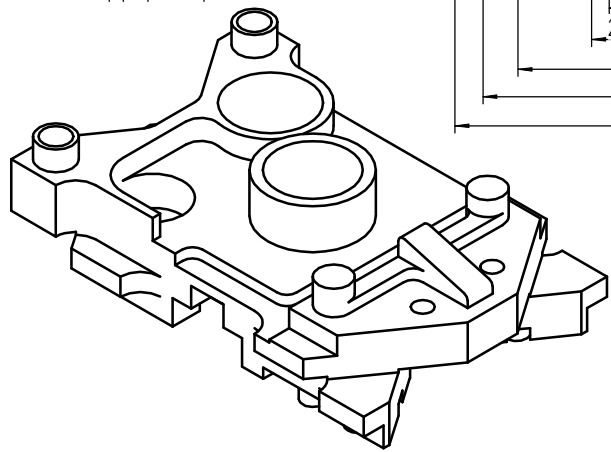
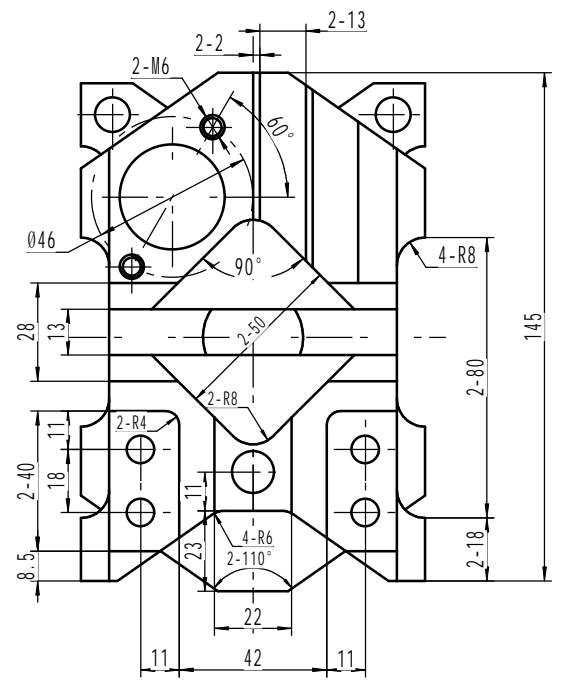
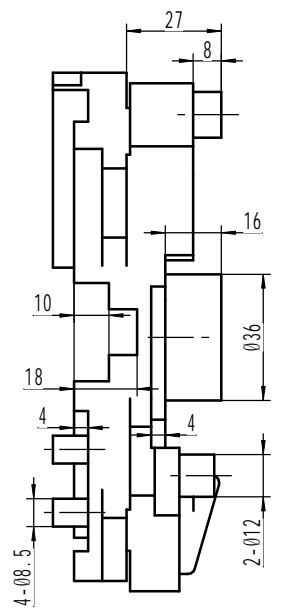
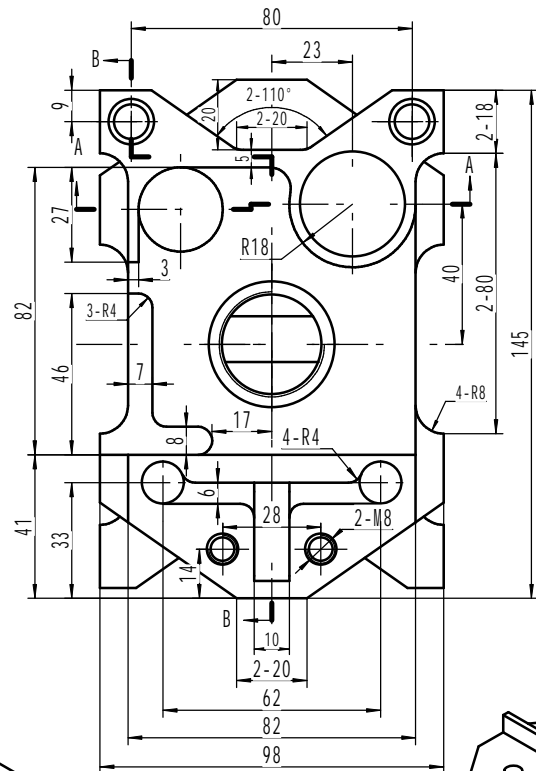
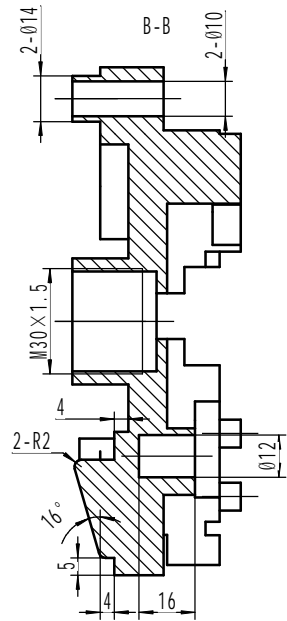
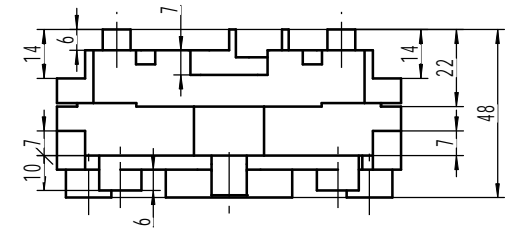
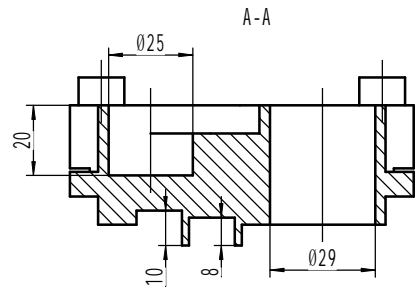


毛坯尺寸: 150×102×50



制图	2023.8	样题	1:1
校核			45#钢
数控铣工项目		全省数控机床职业技能竞赛	