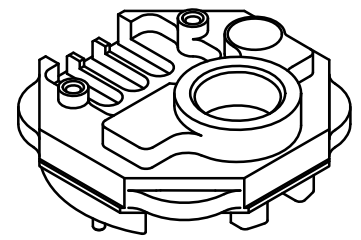
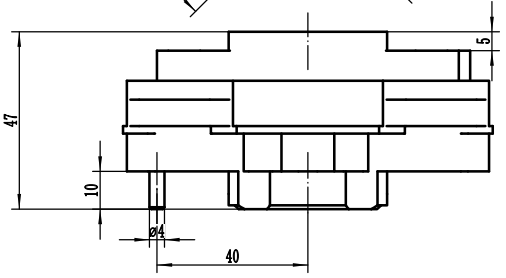
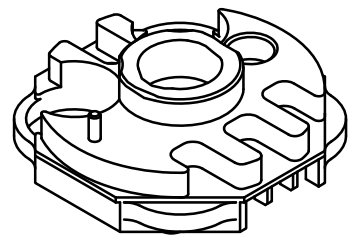
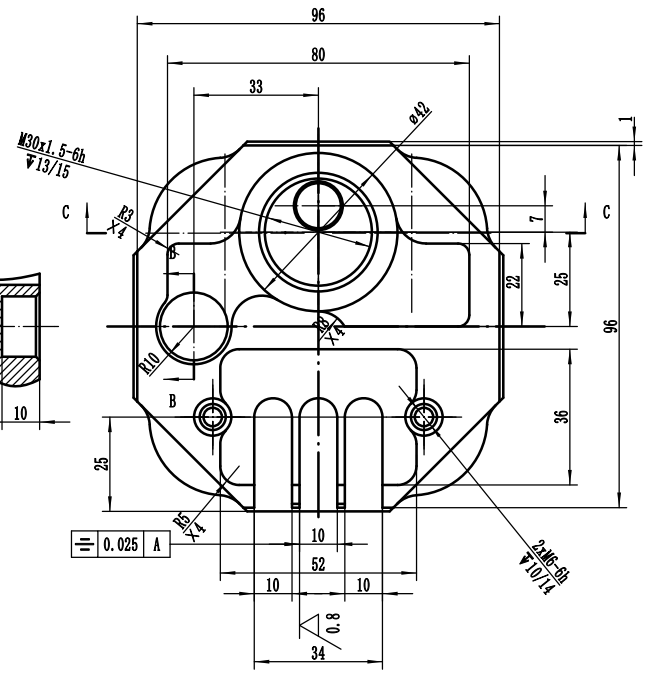
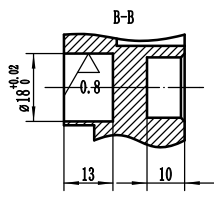
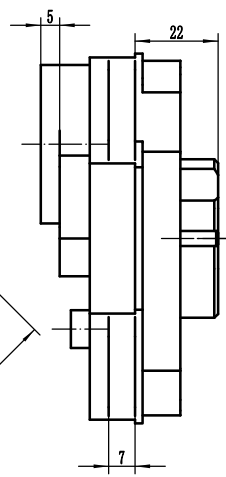
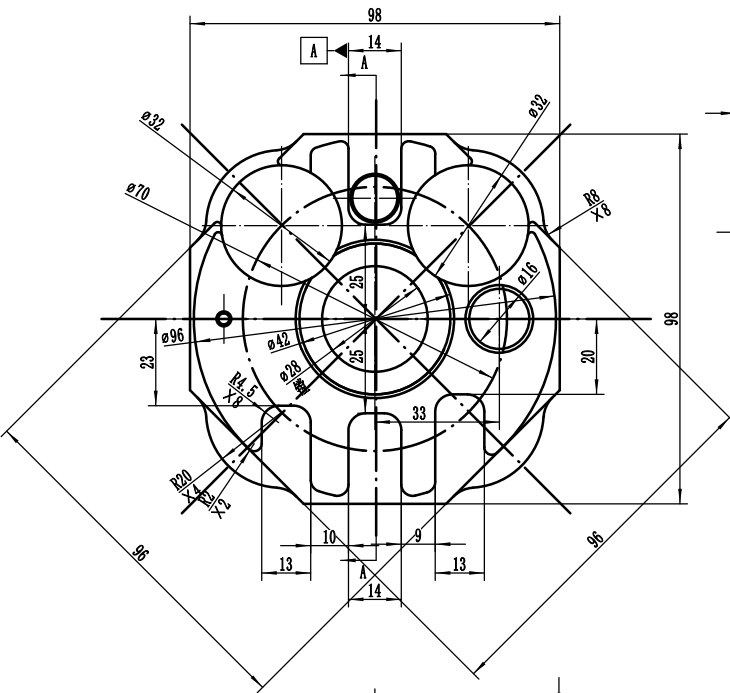
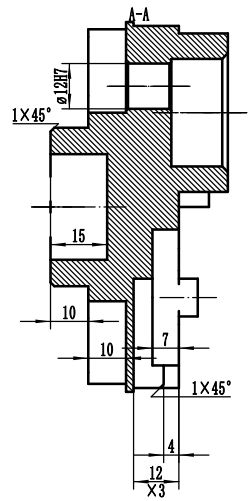
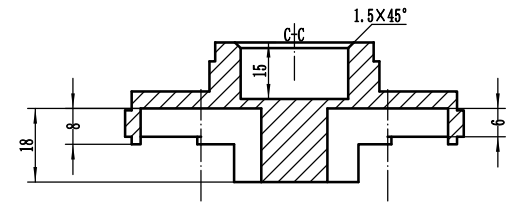
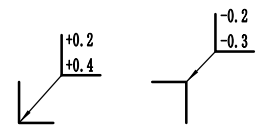
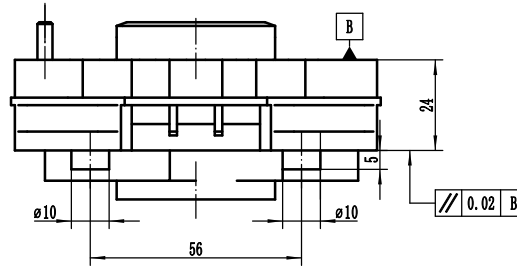


(1.6/)



技术要求

1. 锐边倒钝并去毛刺；
2. 未注倒角处按 $0.5 \times 45^\circ$ ；
3. 未注公差按 $\pm 0.05\text{mm}$ ；
4. 未注圆角 $R4$ ， $R1$ ；
5. 螺紋深度 $+1.5$ 。

制图		数控铣工样题	1:1
校核			材料: 45钢
2022年山东省“技能兴鲁”职业技能大赛—全省数控机床职业技能竞赛			